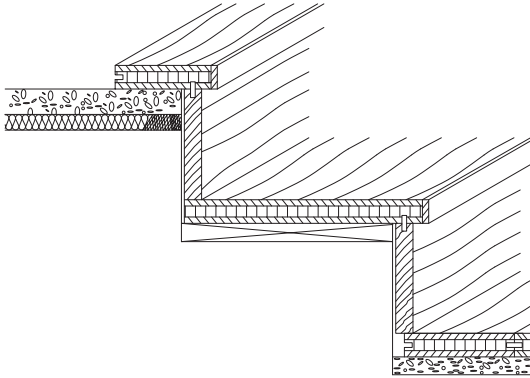
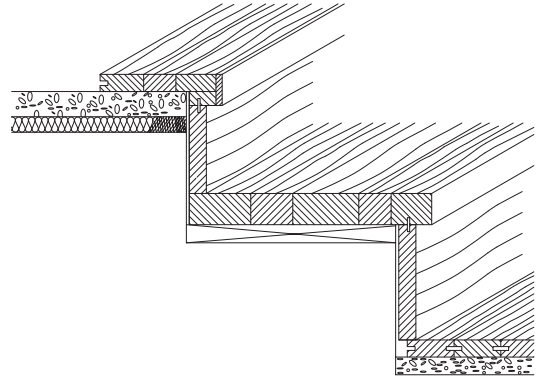


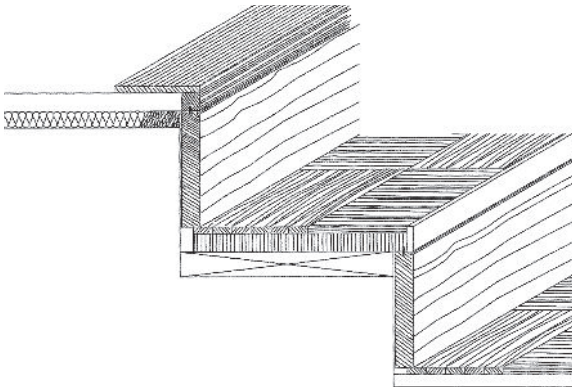
**Treppenstufe**  
Austritt/Trittstufe 3-schichtig  
Estrich im Austrittsbereich vorgezogen



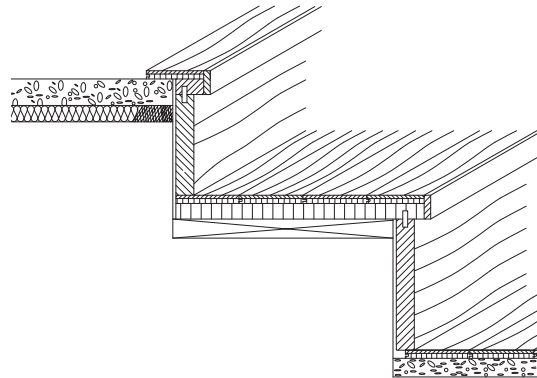
**Treppenstufe**  
Leimholz-Trittstufe  
mit massiver Setzstufe auf Rohbeton



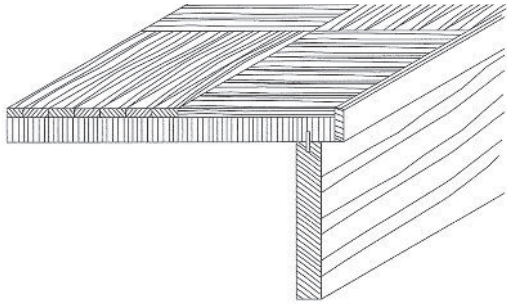
**Treppenstufe**  
Trittstufe 2-schichtig  
Austritt als Winkelement, ohne Überstand  
Oberbelag Mosaikparkett 8 mm



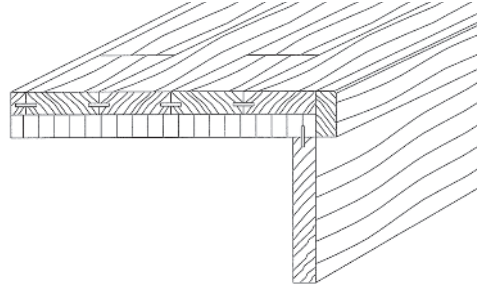
**Treppenstufe**  
2-schichtig auf Trägerplatte  
auf Rohbetonstufe  
Oberbelag 2-Schicht-Parkett



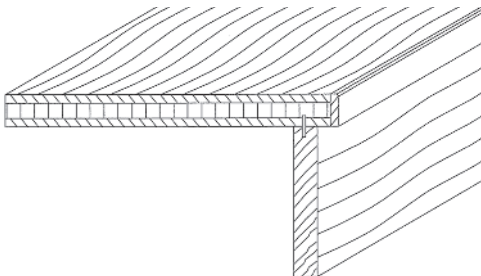
Treppenstufe  
Trittstufe 2-schichtig  
Unterschneidung 20 mm  
Setzstufe massiv  
Oberbelag Mosaikparkett 8 mm



Treppenstufe  
Trittstufe 2-schichtig  
Unterschneidung 20 mm  
Setzstufe massiv  
Oberbelag Stabparkett 22 mm



Treppenstufe  
Trittstufe 3-schichtig  
Unterschneidung 20 mm  
Setzstufe massiv



Treppenstufe  
Trittstufe Leimholz massiv  
Unterschneidung 20 mm  
Setzstufe massiv

